

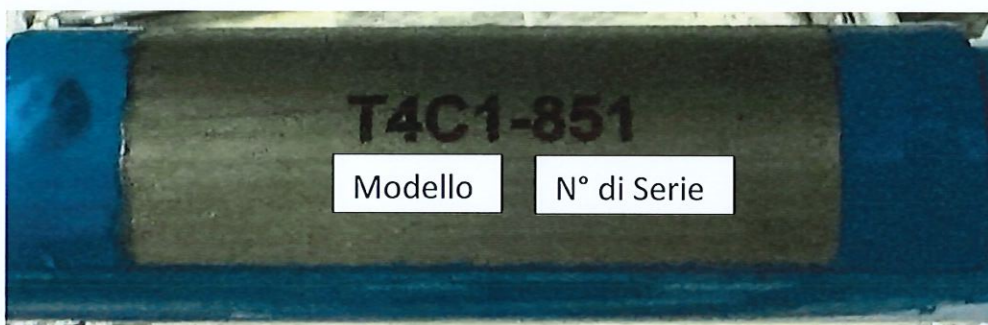


## Tillotson T4 Italia Fiche tecnica 2025

### Sezione A: Telaio

1. Telaio Tillotson T4: P/N: T-CHS-CS1 (produzione antecedente al 2025)

Foto "FAC SIMILE" targhette identificative del Telaio:

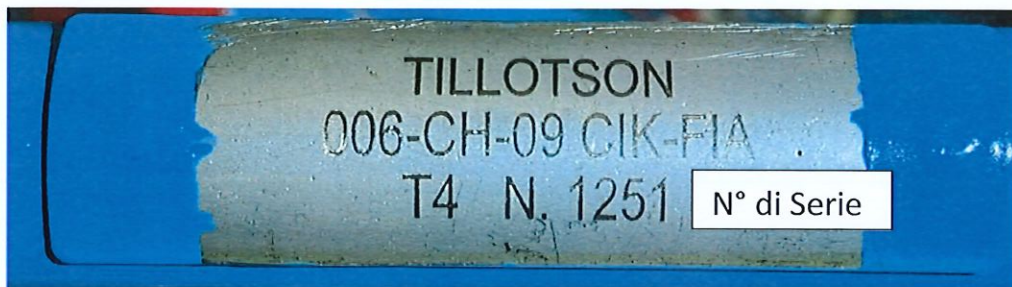


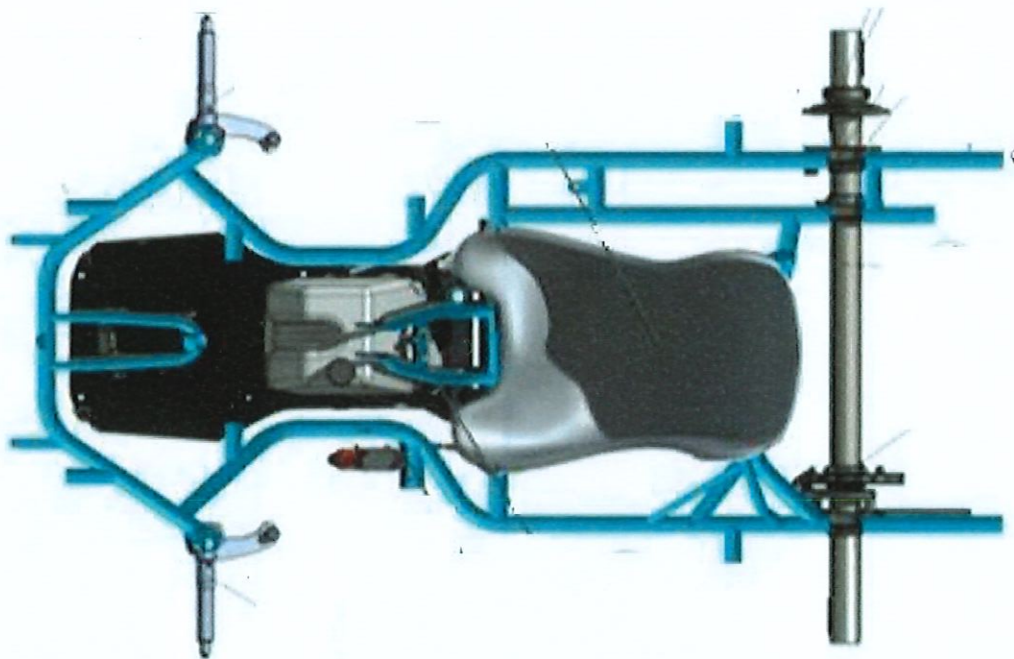
2. Telaio Tillotson T4 Fia

Marca: Tillotson

Modello: T4

Omologa Fia Karting: 006-CH-09





- 1.1. Non è consentita l'installazione di aggiornamenti o componenti after-market sul telaio.
- 1.2. Non è possibile apportare modifiche o cambiamenti strutturali al telaio o ai relativi componenti.
- 1.3. Tutti i componenti devono essere originali Tillotson.
- 1.4. Il colore del telaio deve rimanere quello fornito in origine. Blu Tillotson (RAL5005).
- 1.5. È consentito l'uso di tutti i componenti originali di seguito descritti nella distinta base del telaio Tillotson dal 2019, a meno che non sia diversamente indicato.



## 2. ASSALE:

2.1 Assale posteriore: P/N: T-AXL-50A1030M

2.2 L'assale marcato al laser Tillotson è obbligatorio da utilizzare come fornito in origine.





**2.3 Dimensioni:  $\varnothing 50 \times 2 \times 1030 \text{mm}$ . Non è consentito accorciare l'asse. Lunghezza totale 1030mm.**

**2.4 L'altezza per rapporto al suolo, può essere regolata dai supporti dell'assale, tra le tre posizioni preimpostate di**

- Standard
- Alto
- Basso.

**Non è possibile effettuare lavorazioni aggiuntive per modificare la posizione dell'assale.**

**2.5. La larghezza massima posteriore fuori tutto in condizione asciutto (Slick) è di 1400mm.**

**2.6. In condizioni di bagnato (WET RACE), la larghezza posteriore minima consentita è di 1330 mm e massima di 1400mm**

**2.7. Cuscinetti dell'assale posteriore: dimensioni  $\varnothing 50 \times 80 \text{MM}$**

**2.8. Portacuscinetti dell'asse posteriore: P/N: T-SUP-BB80**

**2.9. Il pezzo è obbligatoriamente marcato al laser TILLOTSON.**

**2.10. La posizione di montaggio del supporto del cuscinetto può essere regolata tra tre posizioni predefinite per ottenere una posizione di marcia dell'assale bassa/standard/alta.**

**2.11. Non è possibile effettuare lavorazioni aggiuntive per modificare la posizione di montaggio dei portacuscinetti.**

**3. Mozzo Portacorona: P/N: T-SUP-SPT50**

**3.1. È obbligatorio il pezzo anodizzato INOX con marcatura laser TILLOTSON**

#### **4. Mozzi ruota**

**4.1 Solo i seguenti pozzi posteriori sono consentiti:**

- T-HUB-RR5095 50x95mm
- T-HUB-RR5090 50x90mm

**4.2 Solo i seguenti pozzi anteriori sono consentiti**

- Mozzi anteriori T-HUB-FRT2590

**4.3 Tutti i Mozzi ruota devono presentare il marchio TILLOTSON ANODIZZATO.**

**4.4 Non sono ammesse lunghezze alternative dei mozzi.**

#### **5. FRENI**

**5.1 Sistema frenante: P/N: T-BRK-SYS50**



5.2 Sistema frenante **ANODIZZATO INOX con marcatura laser Tillotson** e tutti i componenti originali. componenti originali. (Rif.: Appendice 1 "Particolari ufficiali Tillotson T4 series")

5.3 Il cavo di sicurezza del freno (tra pompa e pedale del freno) **OBBLIGATORIO**

5.4 Disco del freno Ø50mm Porta disco del freno: P/N: T-BRK-DISCSUP

5.5 DISCO FRENO POSTERIORE BLACK LINE: P/N: T-BRK-DISC

5.6 POMPA FRENO TILLOTSON Ø19MM ANOD. INOX: P/N: T-BRK-PUMP

5.7 R1 PASTIGLIA FRENO POSTERIORE BLU: P/N: T-BRK-PADB-1PC

#### 5.1.1. Sistema Frenante Tillotson T4 Fia

Marca: Tillotson

Modello: T4

Omologa Fia Karting: 006-BRKR-04

### 6. Sistema di sterzante e componenti:

6.1 È consentito solo materiale originale come da T-CHS-CS1 (Rif.Particolari ufficiali Tillotson T4 series")

6.2 Fusello Sinistro Mod. R Ø25mm 10° CROMATO: P/N: T-SPD-LFT25 Marcato Tillotson

6.3 Fusello Destro Mod. R Ø25mm 10° CROMATO: P/N: T-SPD-RGH25 Marcato Tillotson

6.4. L'altezza in condizione di Marcia per rapporto a suolo, può essere regolata modificando la configurazione dei distanziali in dotazione. Sono disponibili tre posizioni opzionali Basso/Standard/Alto.

6.5 Piantone dello Sterzo in materiale magnetico L270mm INOX ANODIZZATO marchiato TILLOTSON: P/N: T-TIE-ROD270

6.6 Tiranti dello sterzo possono essere installati in una qualsiasi delle posizioni di montaggio disponibili su entrambi i lati.

6.8 BOCCOLA ECCENTRICA TESTA SUPERIORE 2MM Ø10MM (NON MARCHIATA)

6.9 BOCCOLA ECCENTRICA TESTA INFERIORE 2mm Ø10 (NON MARCHIATA)

6.10 È consentito l'uso dei soli spessori per caster / camber forniti di serie.

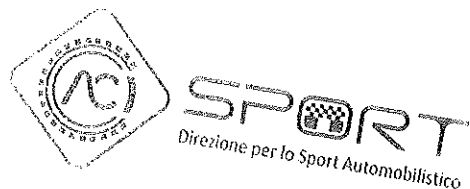
Qualsiasi configurazione all'interno di questi perimetri è consentita.

6.11 VOLANTE PER KART Marcato TILLOTSON : P/N: T-STR-WHL1 o T-STR-WHL-2

6.12 MOZZO VOLANTE TILLOTSON INCLINATO INOX ANOD: P/N: T-STR-HUB1

6.13 È possibile utilizzare solo il volante e il mozzo di sterzo standard, originale Tillotson, ad eccezione di una parte opzionale, ovvero lo spessore del mozzo di sterzo angolato (T-STR-7SLPL), dove possono essere montati al massimo 2 pezzi.

6.14 È consentita l'installazione sullo Sterzo, di un sistema di acquisizione dati



## 7. Sedili e supporti

7.1 È consentito l'uso dei sedili Tillotson Silver Line Racing.



7.2 P/N del sedile: T-SE-RS1 / T-SE-RS2 / T-SE-RS3 / T-SE-RS4 / T-SE-RS5.

7.3 Almeno 1 supporto del sedile DEVE essere installato sul lato sinistro.

## 8. Cerchi

8.1 Cerchi da 5" Slick e Rain Marcati Tillotson sono obbligatori

8.2 Il set di cerchi Slick magnesio è composto da:

- 2 Cerchi Anteriori in **Magnesio Marcato Tillotson** L130mm P/N: T-RIM-FRT130-DWT
- 2 Cerchi Posterior in **Magnesio Marcato Tillotson** L212mm P/N: T-RIM-RR210-DWT.



8.3 Il set di cerchi Slick alluminio è composto da:

- 2 Cerchi Anteriori in **Alluminio Marcato Tillotson Vented** L130mm P/N: T-RIM-FRT130
- 2 Cerchi Posterior in **Alluminio Marcato Tillotson Vented** L210mm P/N: T-RIM-RR210.





**8.4** Il set di cerchi Rain in Alluminio è composto da:

- 2 Cerchi in Alluminio Marcati Tillotson Vented L130mm P/N: T-RIM-FRT130
- 2 Cerchi in Alluminio Marcati Tillotson Vented L180mm P/N: T-RIM-RR180.

**Non è consentito utilizzare Cerchi Slick e Rain, di altre Dimensioni e Marche**

**Tutti i cerchi Slick montati sul kart devono essere dello stesso materiale, non è consentito utilizzare modelli diversi su uno o più pneumatici nello stesso momento**

## **10. Carrozzerie:**

**Uso esclusivo delle Carrozzerie Marca KG "Modello 506" o "Modello 507"**

**10.1** Marca KG "Modello 506" è così composto:

- Pannello Portanumero di Colore Nero n° Omol. FIA Karting 003-BP-12
- Carenatura Anteriore di Colore Nero n° Omol. FIA Karting 003-BF-45
- Carrozzerie Laterali di Colore Nero n° Omol. FIA Karting 003-BS-54

**10.1.1** Marca KG "Modello 507" è così composto:

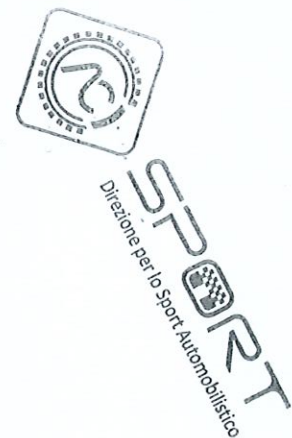
- Pannello Portanumero di Colore Nero n° Omol. FIA Karting 003-BP-02
- Carenatura Anteriore di Colore Nero n° Omol. FIA Karting 003-BF-99
- Carrozzerie Laterali di Colore Nero n° Omol. FIA Karting 003-BS-36

**Non è consentito scorporare o utilizzare modelli di diverse carenature nello stesso momento.**

*Es. Pannello porta numero Modello 506 insieme alla carrozzeria laterale Modello 507*

**10.2** Supporti per l'installazione sul telaio della Carenatura Anteriore Marca KG modello 003-BK-91 & 003-BK-01

**10.3** È obbligatorio utilizzare I supporti in materiale magnetico per le carrozzerie laterali e carenatura anteriore, quelli in dotazione con numero di omologazione assegnato.



#### 10.4 Protezione Ruote Posteriori

E' consentito l'utilizzo esclusivo dei seguenti paraurti posteriori:

- Marca KG Mod. C3 Nero
- Marca KG Mod. Clob Nero

#### 11. Supporto motore:

11.1 Il supporto motore P/N: T-ENG-MNT0, T-ENG-MNT1, T-ENG-MNT-MP è obbligatorio.

#### 12. Serbatoio Carburante:

12.1 Serbatoio carburante deve fissato con i kit di montaggio in dotazione.

12.2 Serbatoio carburante deve avere il tubo di sfiato con recupero del troppopieno.

È possibile utilizzare Serbatoi con capacità da **8lt oppure da 3lt**

#### 13. Protezione della catena (Paracatena):

13.1 Solamente il modello fornito in origine con il Kart T-CHN-GUARD2 è ammesso

13.2 Il paracatena deve essere montato utilizzando solo la staffa di montaggio e il kit di supporto del paracatena originale P/N: T-CHN-GRDSUPP

#### Accessori opzionali consentiti:

- P/N: T-PLT-FR01: PIASTRA POGGIAPIEDI TILLOTSON CROMATA
- P/N: T-PLT-FR02: PIASTRA POGGIAPIEDI REGOLABILE TILLOTSON
- P/N: T-PED-FTSY-01: Sistema poggiapiedi Tillotson 4 mm
- P/N: CS-PDL-UAFS : Sistema poggiapiedi IPK
- P/N: T-PEDAL-EXT-SET-01: Set di estensori per pedali PDL-ADP
- P/N: T-PEDAL-EXT-SET-02: Set di estensori per pedali PDL-ADP
- P/N: T-STR-7SLPL: PIASTRA DI STERZO - INCLINAZIONE 7 GRADI (massimo 2)
- Qualsiasi KIT DI PROTEZIONE DEL TELAIO, purché non metallico
- Qualsiasi sistema di supporto telemetria al volante, purché non sporgente\*.
- Qualsiasi protezione corona purché non metallico

*\*Richiede approvazione commissari tecnici per verificarne la sicurezza*

#### 14. Sistemi di ACQUISIZIONE DATI:

- È consentito installare sul kart un sistema e di qualsiasi marca, che deve essere montato in modo sicuro sul volante.
- Questi sistemi di acquisizione dei dati possono essere utilizzati **solo per i tempi sul giro, il numero di giri e i dati GPS.**
- Non è consentito installare pacchetti di espansione per sensori aggiuntivi come O2, EGT o CO2.
- Non è consentito modificare i componenti del kart per montare i sensori.

## Sezione B: Motore

#### 1- Motore Tillotson TPP-225RS:

2- Il motore deve rimanere strettamente originale di fabbrica.

3- Il motore viene fornito con sigillatura in origine, vietato rimuovere i sigilli presenti



- 4- L'identificazione del Motore come in origine, avviene tramite, Foto, Disegni e Quote descritte nella scheda del motore.
- 5- Non sono consentite parti after-market, a meno che non siano indicate nella scheda del motore TPP-225RS.
- 6- Non sono consentite: Lavorazioni o altre modifiche all'interno del motore, **sbavatura, levigatura, smerigliatura, lucidatura, sabbiatura, soda-blasting e qualsiasi trattamento termico**
- 7- Il controllo del Motore e dei suoi particolari, vengono verificati in campo di gara, con dime fornite dalla TILLOTSON.

## 1. Sigillatura/Piombatura:

1.1 I motori TPP-225RS sono dotati del sigillo identificativo originale del motore e correlato al numero identificativo del motore come fornito dalla Tillotson.



1.2 La Tillotson e M.P. Kart sas sono gli unici autorizzati ad aprire i motori e a risigillarli come indicato.

Nel caso M.P. Kart sas debba rompere i sigilli dovrà notificare immediatamente a Tillotson i nuovi numeri dei sigilli con descrizione delle operazioni effettuate. (manutenzione periodica ecc.).

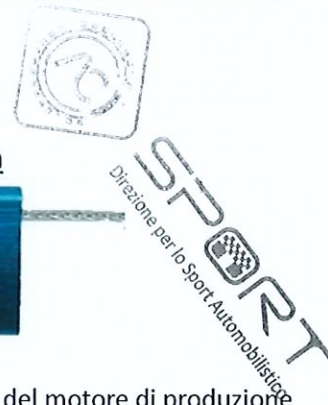
Nelle Gare, se viene identificato un numero di sigillo diverso/alternativo, questo motore non sarà ritenuto valido per la competizione.

1.2 Due tipi di sigilli attualmente sono in uso

2021 onwards Production



2020 Production



1.3 A partire dal numero di **serie del motore 20110001** è consentito solo il sigillo del motore di produzione 2021. Qualsiasi motore a partire da questo numero di serie che utilizzi un sigillo del motore del modello precedente non sarà consentito il suo utilizzo in gara.

## 2. Materiale consentito per la Pulizia, Manutenzione e Regolazione:

Le seguenti aree di regolazione e pulizia sono consentite nei limiti del ragionevole. Qualsiasi effetto che alteri l'integrità dei componenti o che, a giudizio dei commissari tecnici, vada oltre una ragionevole pulizia è vietato.

2.1 Le valvole possono essere regolati e possono essere pulite; tuttavia, le valvole devono restare con la specifica di fabbrica di un angolo di 45 gradi. Le sedi delle valvole con angoli aggiuntivi e/o non paragonabili a quelli di fabbrica di 30-45-60 gradi non sono consentiti.



2.2 Le candele possono essere pulite.

2.3 Il pistone e la camera di combustione possono essere puliti.

2.4 Riparazione di filetti danneggiati: È consentito l'uso di Heli-coil o di un inserto analogo per la riparazione delle filettature, purché il pezzo, dopo la riparazione, rientri nella norma delle dimensioni, del peso o delle misure indicate nella scheda del motore.

2.5 La guarnizione del collettore di aspirazione può essere rifilata per adattarla alla forma della testa. È consentito l'uso di silicone con la guarnizione per favorire la tenuta.

### 3. Componenti del motore:

3.1 L'interruttore di accensione del motore e i cavi devono rimanere nella posizione originale.

**Non è consentito alterare il cablaggio.**

3.2 È obbligatorio utilizzare il filtro dell'aria originale, codice: T-AIRFILTER-01.



 L'ORLANDO



**SPORT**  
Direzione per lo Sport Automobilistico

3.3 L'uso della calza o del parapioggia è consentito solo quando la pista è dichiarata bagnata "WET RACE".

**Non è consentita alcuna modifica all'elemento filtrante.**

3.4 Coperchio della valvola di sfiato dell'olio: Si raccomanda di collegare il tubo di sfiato dell'olio a un contenitore di raccolta. Il contenitore deve essere sfiatato nell'atmosfera.

3.5 Il raccordo e il tubo che serve per far funzionare la pompa del Carburante, è installato sul collettore di aspirazione. Si raccomanda di non superare i **28 cm di lunghezza**, del tubo che collega il collettore alla Pompa di alimentazione carburante.

3.6 È consentito utilizzare solo la **pompa del carburante originale. P/N: FP-10A**

3.7 Si raccomanda di utilizzare la protezione della frizione più recente in dotazione (T-CLU-GRD-01). Per il montaggio devono essere utilizzati almeno due bulloni per montare il paracatena e il pignone in dotazione.

3.8 È obbligatorio un filtro del carburante in linea per garantire che la sporcizia e la contaminazione all'interno dell'impianto di alimentazione, e che non compromettano le prestazioni del motore e non influiscano sulle prestazioni del motore. **Solamente il filtro FS-1P fornito in dotazione è consentito.**

3.9 L'alloggiamento del soffiatore (ventola) e il gruppo di avviamento devono essere originali e installati correttamente. **Non è consentito nastrare, coprire o limitare l'aria di qualsiasi parte di questo gruppo.**

3.10 Non è consentito alcun interruttore di spegnimento aftermarket. **L'interruttore di spegnimento OEM deve essere quello fornito dal produttore.**

3.11 Non è consentito apportare modifiche all'albero motore o all'ingranaggio dell'albero motore che includa torsioni o manipolazioni.

3.12 Sono ammesse due versioni del collettore di aspirazione. La versione precedente 138220034-PLATE con piastra di adattamento lavorata è consentita, così come il collettore di aspirazione 2023 138220034. Non sono ammesse modifiche a nessuno dei due collettori di aspirazione.

3.13 Il motore TPP225RS-02 è dotato della testa cilindro 138220094.

#### 4. Sistema di scarico:

4.1 Il sistema di scarico è fornito obbligatoriamente da Tillotson con il motore.

4.2 Il sistema di scarico comprende le tre parti seguenti:

- Collettore - P/N: T-EXH-MAN-01
- Silenziatore - P/N: T-EXH-SIL-01
- Flessibile - P/N: T-FLEX-01

4.3 Tutte le parti devono rimanere come fornite in origine. **Non è consentita alcuna messa a punto, modifica o manipolazione del materiale (lucidatura, smerigliatura, ecc).**

4.4 La guarnizione dello scarico deve essere **originale Tillotson P/N 138190058** e deve essere utilizzata in un unico pezzo. È consentito l'uso di silicone con la guarnizione per facilitare la tenuta.

4.5 **NON è consentito l'uso di un sensore O2, EGT o CO2.**

4.6 Il collettore deve essere completamente avvolto con un materiale isolante o nastro termico

4.7 Se il fissaggio con i dadi dello scarico si allentano durante una gara, a condizione che lo scarico rimanga attaccato alla testa con almeno due dadi, non è soggetto a contestazione da parte del/i CCTT

4.8 Si raccomanda di utilizzare almeno tre molle per fissare il silenziatore al collettore. È consentito installare un cavo di sicurezza aggiuntivo tra il collettore di scarico e il silenziatore per sicurezza in caso di rottura delle molle.

#### 5. Frizione:

5.1 E' ammessa solo la seguente frizione.

- P/N: T-CLU-NS-21T-01

5.2 Non sono consentiti interventi di messa a punto, modifica o manipolazione del materiale della frizione.

5.3 In gara sono ammessi pignoni anteriori alternativi, tra cui 18T (T-CLU-NS-SPK-18T), 19T (T-CLU-NS-SPK-19T), 20T (T-CLU-NS-20T), 21T (T-CLU-NS-21T) e 22T (T-CLU-NS-22T).

5.4 Si raccomanda l'utilizzo delle molle frizione originali fornita con il motore:

**Noram Stinger arancione (T-CLU-NS-SPR-02).**

#### 6. Candele di accensione:

6.1 Si raccomanda l'utilizzo la candela originale fornita con il motore.

È consentito l'uso delle seguenti candele:

- Autolite AR3910X
- E3-106
- Denso IW29
- CANDELA NGK BPR6ES-S

6.2 La rondella di tenuta deve essere al suo posto e rimanere originale sulla candela di serie utilizzata.

La termocoppia di temperatura è consentita, ma la rondella di tenuta deve essere al suo posto.

Durante le verifiche tecniche, un particolare di serie nuovo può essere usato come riferimento per confrontare il pezzo di un concorrente per verificarne la regolarità del particolare in questione.



**SPORT**  
Direzione per lo Sport Automobilistico

## Sezione C: Carburatore

#### 7. Carburatore Tillotson FM22-1A/2A/4A:

- Il carburatore deve rimanere come fornito in origine da Tillotson.
- Non sono ammesse parti after-market.
- Non è consentita alcuna lavorazione o altra modifica che alteri il Carburatore Originale.

- È consentito utilizzare solo i getti e le guide forniti da Tillotson.
- Tutte le parti sono soggette a un confronto visivo e devono rimanere sostanzialmente inalterate rispetto a un pezzo originale.

#### 7.1 Differenza tra carburatore T4 Senior e T4 Junior

Classe	Getto massimo	Altezza valvola gas
T4 Senior, T4 Senior Plus	120 +/- 0.04mm	37mm +/- 0.15mm
T4 Junior	110 +/- 0.04mm	48,2mm +/- 0.15mm

7.2 Il carburatore e tutti i componenti devono essere conformi alla fiche del carburatore.

7.3 Per la categoria T4 Junior è obbligatorio utilizzare il sistema di bloccaggio del cappuccio carburatore durante l'utilizzo in pista come mostrato qui sotto:



## Sezione D

### **Olio ingranaggi:**

#### 1. Tillotson Racing XeramicOil: P/N: T-OIL-001

- 1.1. L'olio Tillotson Racing Xeramic Oil è l'unico olio consentito per l'uso nel motore TPP-225RS.
- 1.2. Il volume minimo di olio durante le verifiche tecniche è di 450 ml (+/-2%)
- 1.3. Non è consentito utilizzare additivi o sostanze estranee insieme all'olio.
- 1.4. Xeramic ha sviluppato con Tillotson un test DYE\*\* che può essere effettuato durante l'ispezione tecnica il giorno della gara.
- 1.5. Il mancato superamento del test DYE comporterà l'esclusione e/o altre sanzioni da parte degli organizzatori dell'evento.

**\*\*La tecnologia DYE si illumina alla luce UV in presenza di additivi o oli alternativi. L'olio non si illumina più quando l'additivo o l'olio alternativo non è più presente, contribuendo a garantire una competizione più equa per tutti i concorrenti.**

## Sezione E

### **Norme generali**



## 1 Sostituzione del motore o telaio durante l'evento:

1.1 In caso di guasto irreparabile del motore o/e del telaio durante l'evento, è consentita la sostituzione, questa operazione deve essere approvata dal/i CCTT. L'autocertificazione, dovrà essere aggiornata con il nuovo numero di serie del motore o/e telaio sostituito. La mancata comunicazione di una tale sostituzione sarà oggetto di provvedimento da parte dei CCSS.

## 2 Kit di adesivi carene

2.1. È consentito l'uso dei soli kit adesivi forniti da Tillotson:

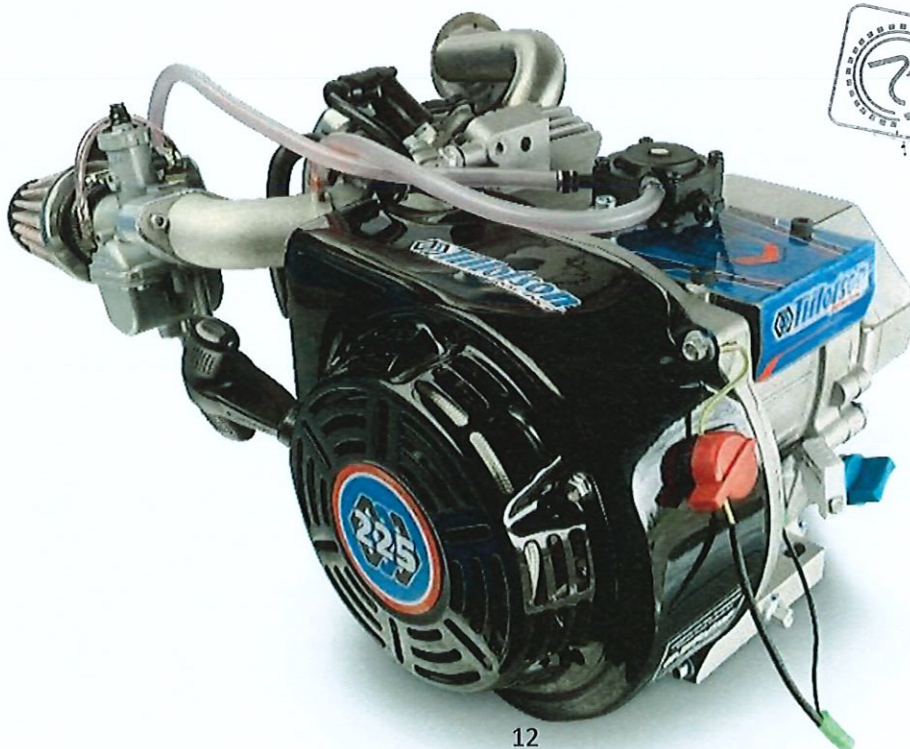
- Kit fornito di serie (2023, 2024 e 2025)
- Kit fornito durante gli eventi ufficiali Tillotson T4 (es. Tillotson Nations cup)

2.2 Gli adesivi Tillotson T4 devono essere installati su paraurti anteriore, carenature laterali, tabella porta numero anteriore, pianale e serbatoio del carburante.

2.3 Non è consentito coprire in alcun modo i loghi Tillotson e Maxxis presenti sulle grafiche originali

2.5 M.P. Kart sas si riserva il diritto di richiedere ai piloti di rimuovere qualsiasi adesivo che possa essere considerato inadatto, offensivi, politico o non in linea con i valori del marchio Tillotson.

# Fiche tecnica Motore



**T4**  
SERIES

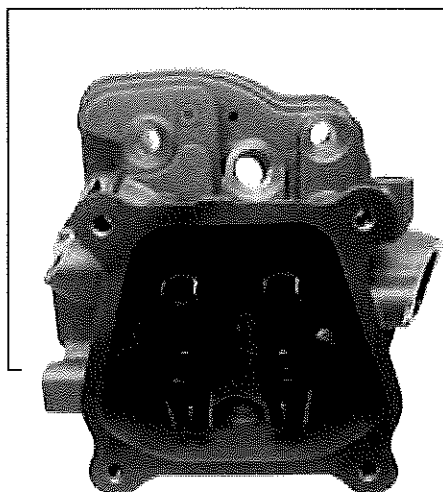


SPORT  
Direzione per lo Sport Automobilistico

## Caratteristiche Tecniche del Motore "Tillotson TPP-225RS"

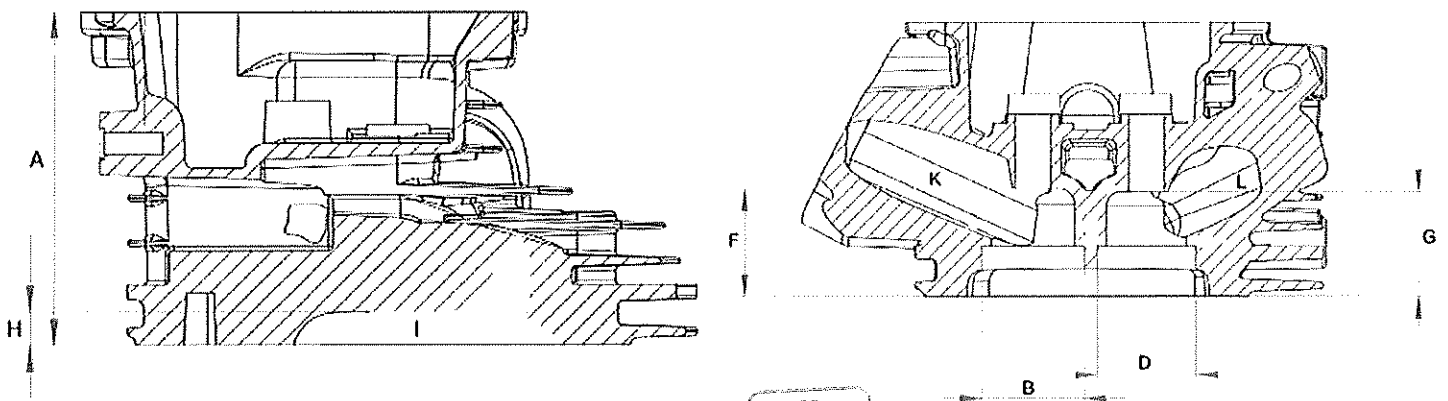
Caratteristiche	Specifiche Tecniche
Motore	2 Valvole 4 Tempi
Carburante	Benzina Senza Piombo RON
Cilindro	Singolo 35° Blocco in Alluminio Rinforzato
Cilindrata	225cm <sup>3</sup>
Alesaggio	Ø 72mm ± 0,15
Corsa	55mm
Sporgenza Pistone	0.25mm +/- 0.23mm
Raffreddamento	Aria
Carburatore	Tillotson FM22-1A / FM22-2A / FM22-4A
Testata	In Lega di Alluminio con 2 Valvole
Volume Camera di Combustione	26cm <sup>3</sup>
Rapporto di Compressione	9:1
Bobina Accensione	PVL/Tillotson con Limitatore Digitale a 4 Poli integrato 7500 rpm
Volano	In alluminio
Biella Specifica e Interasse	Specifiche da gara con inserti per cuscinetti 88mm
Albero a Cammes	Camms da corsa con rilascio della compressione incorporato
Olio Motore e quantità	Olio Da Corsa Tillotson T4 / 500ml ± 30ml

I motori devono essere conformi ai dati tecnici forniti, senza alcuna modifica o lavorazione.  
Tutte Le parti devono essere originali e fornite dal produttore.



Testata cilindro PN 138220094		
A.	Altezza Totale	72.98mm min
B.	Sede di aspirazione	24.9mm max
C.	Angolo della sede di aspirazione	60-45-30
D.	Sede di scarico	22.8mm max
E.	Angolo della sede di scarico	60-45-30

	F.	Profondità della camera di Aspirazione	28.3mm ± 0.2mm
	G.	Profondità della camera di Scarico	27.4mm ± 0.2mm
	H.	Profondità della camera di combustione	5.5mm ± 0.3mm
	I.	Altezza della testa della valvola dalla superficie della guarnizione	6.5mm ± 0.3mm
	J.	Volume della porta di aspirazione	30cc maximum
	K.	Volume della porta di scarico	24cc maximum

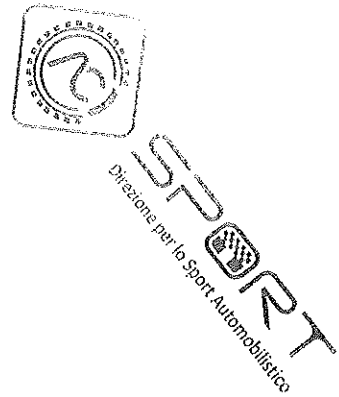


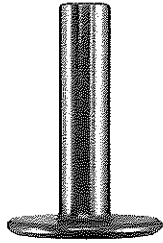
S.P.A.  
 Direzione per lo Scat. Autom.

<b>Guarnizione testa cilindro PN138220030</b>		<b>Bilancieri valvole PN138190033</b>		<b>Piastra guida valvole PN138190031</b>	
Materiale	Composito	Materiale	Acciaio	Materiale	Acciaio
Spessore	1.26 mm ± 0.15mm	Ratio	1:1 max		
Anello tenuta	Acciaio	Lunghezza	54.9 mm minimumo		



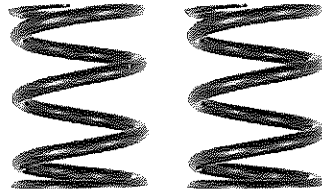
		Forma punta	Rettangolare		
		Peso	16.5g $\pm$ .5g		





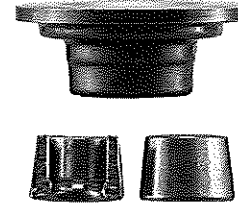
Valve Lifter/Tappet PN: 138190013

Material	Mild Steel
Overall Length	34.7 mm ± .2 mm
Stem Diameter	8 mm ± .2 mm
Head Diameter	23.6 mm ± .2 mm
Weight	19.5 g ± 1 g



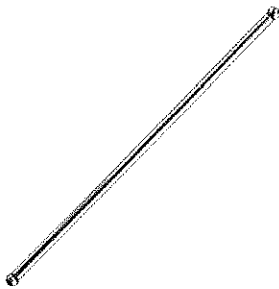
Valve Spring PN 138220029

Material	Steel
Relaxed Height	26mm ± .2 mm
Wire Diameter	2.5 mm ± .2 mm
Overall O.D.	21.1mm ± .2 mm
Spring Force	26 lbs max @ .815 in (20.7mm) height



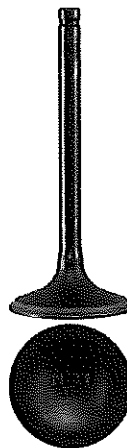
Valve Spring Retainer & Lock  
PN: 138210103

Material	Steel
Overall Height	7.9 mm min
Overall O.D	20.7 mm ± .2 mm
Retainer Weight	6.4 g min



Push Rod PN: 138190032

Material	Steel
Overall Length	134 mm ± .25 mm
Ball End Diameter	5 mm ± .2 mm
Rod Diameter	4 mm ± .2 mm
Weight	11 g ± .5 g



Intake Valve PN: 138210101

Material	Alloy Steel
Overall Length	63.8 mm min
Stem Diameter	4.8 mm min
Head Diameter	27 mm ± .2 mm
Valve Margin	2.3 mm ± 0.5 mm
Valve Angle	45°
Weight	21 g ± .25 g
Valve Marking	IN Z81 YF



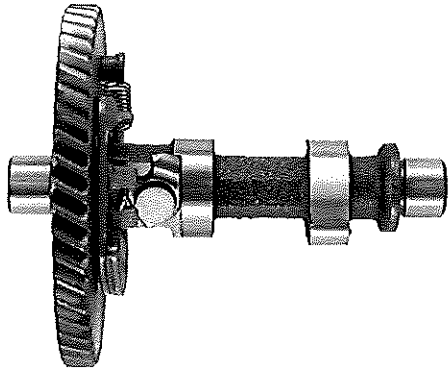
Exhaust Valve PN 138210102

Material	Alloy Steel
Overall Length	63.8 mm min
Stem Diameter	4.8 mm min
Head Diameter	25 mm ± .2 mm
Valve Margin	2.3 mm ± 0.5 mm
Valve Angle	45°
Weight	19.5 g ± .5 g
Valve Marking	EX Z81 YF



**SPORT**  
Direzione per lo Sport Automobilistico

### Camshaft Specs PN:138220012



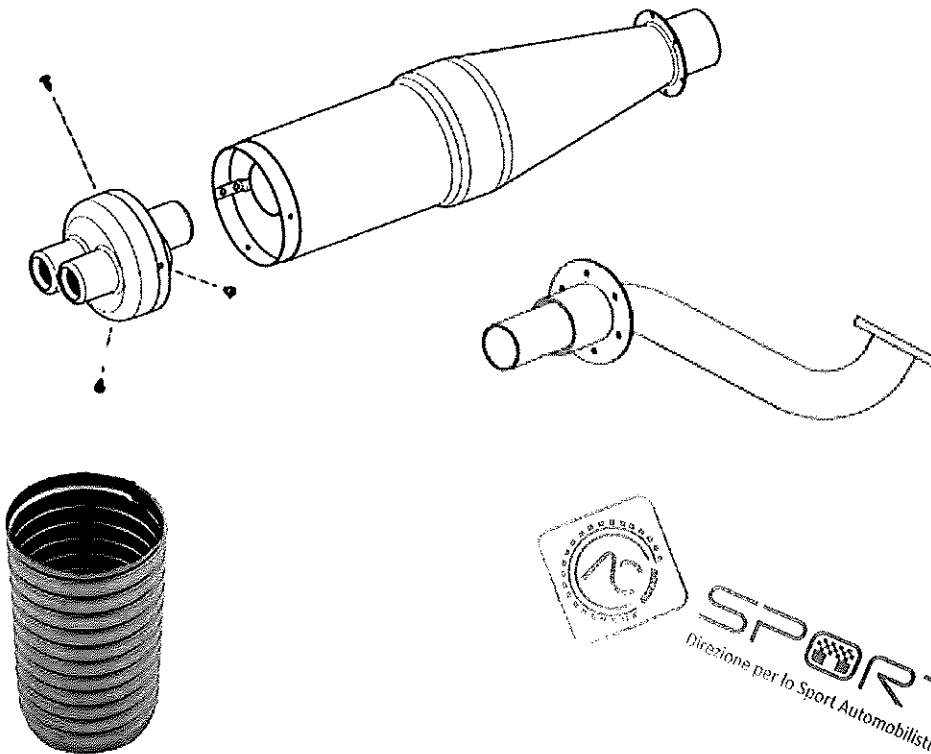
### Camshaft lift table

STANDARD VALUE					
EXHAUST			INTAKE		
Lift (mm)	Phase position (°)		Lift (mm)	Phase position (°)	
0.15	BBDC	83±4	0.15	BTDC	44 ±4
1.27	BBDC	51±4	1.27	BTDC	13±4
2.54	BBDC	32±4	2.54	ATDC	5.5±4
3.81	BBDC	14±4	3.81	ATDC	24±4
5.08	ABDC	6.5±4	5.08	ATDC	45±4
6.35	ABDC	38±5	6.35	ATDC	77±5
6.65-6.85	Max. lift		6.60-6.80	Max. lift	
6.35	BTDC	85.5±5	6.35	BBDC	47±5
5.08	BTDC	53±4	5.08	BBDC	15.5±4
3.81	BTDC	33±4	3.81	ABDC	5.5±4
2.54	BTDC	16±4	2.54	ABDC	27±4
1.27	ATDC	5±4	1.27	ABDC	42±4
0.15	ATDC	34±4	0.15	ABDC	70.5±4

## SCARICO

### Scarico

Collettore - P/N: T-EXH-MAN-01  
 Silenziatore - P/N: T-EXH-SIL-01  
 Flex - P/N: T-FLEX-01



- E' consentito l'utilizzo di un supporto supplementare sullo scarico per prevenirne la rottura
- E' consentito installare delle bende in kevlar per prevenire ustioni o fuoriuscite indesiderate dal flessibile e scarico





## ACCENSIONE

### Bobina Accensione

PVL/Tillotson con limitatore di giri a 4 Poli integrato 7500 RPM



PN:138220095

RPM Limit	7500
Brand	PVL
Type	Digital

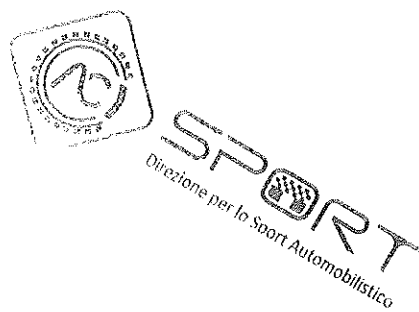
### Volano



Flywheel PN:138220018

Material	Billet Aluminum
Diameter	165mm ± .2mm
Weight	1.43 kg ± .05 kg
Timing	29°

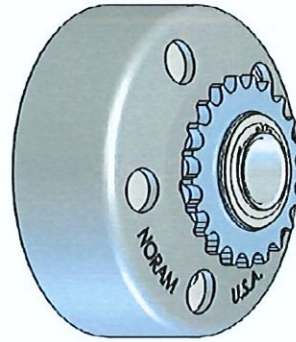
--	--



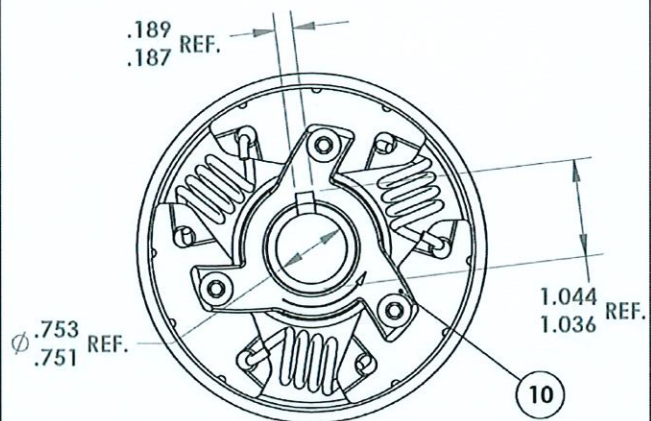
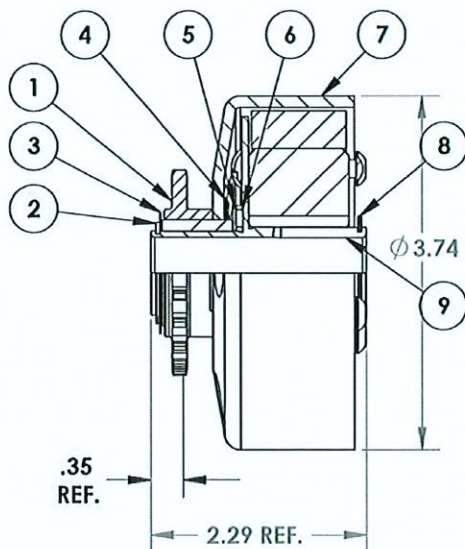
## Frizione

### Noram Stinger Clutch

TILLOTSON P/N	DESCRIPTION
T-CLU-NS-21T-01	STINGER CLUTCH 21T
T-CLU-NS-SPK-21T	21T 219 F. SPROCKET WITH BEARING
T-CLU-NS-SPK-22T	22T 219 F. SPROCKET WITH BEARING
T-CLU-NS-SPK-20T	20T 219 F. SPROCKET WITH BEARING
T-CLU-NS-SPK-19T	19T 219 F. SPROCKET WITH BEARING
T-CLU-NS-SPK-CLIP-01	SPROCKET CIRCLIP
T-CLU-NS-SPK-WAS-01	SPROCKET WASHER
T-CLU-NS-RING-HUB-01	RETAINING RING HUB
T-CLU-NS-HUB-WAS-01	HUB WASHER
T-CLU-NS-HUB-BRG-01	THRUST BEARING HUB
T-CLU-NS-DRUM-01	DRUM
T-CLU-NS-CLIP-01	RETAINING CIRCLIP
T-CLU-NS-SHAFT-01	SHAFT
T-CLU-NS-SPR-01	CLUTCH SPRING STINGER
T-CLU-NS-BOLT-01	BOLT (PHILLIPS HEAD)
T-CLU-NS-BOLT-02	BOLT (ALLEN KEY HEAD)



ITEM NO.	DESCRIPTION	QTY.
1	21T #219 sproc	1
2	RETAINING RING	1
3	WASHER	1
4	RETAINING RING	1
5	WASHER	1
6	THRUST BEARING	1
7	DRUM	1
8	RETAINING RING	1
9	SHAFT	1
10	CLUTCH ASSEMBLY	1



**SPORT**  
Direzione per lo Sport Automobilistico



Chiavetta Volano PN: T-FLY-KEY-01	Collettore aspirazione con adattatore antecedente al 2023	Collettore aspirazione dopo il 2023
		
Height: 5.45mm Max Length: 18mm	Plate PN: 138220034-PLATE Diametro foro : 27.8mm Max	PN: 138220034 Diametro foro: 28.8mm Max

### Valori di serraggio consigliati

Descrizione	Dimensioni	Coppia (Nm)
Testa del cilindro	12 mm	26 – 30 Nm
Volano	21 mm	70Nm
Supporto del bilanciere	12 mm	24Nm
Dado di bloccaggio della valvola	10 mm	10Nm
Candela di accensione	21 mm	24Nm
Coperchio laterale del carter	10 mm	33Nm
Alloggiamento della soffiante	8 mm	10Nm
Dal carburatore al collettore	10 mm	10Nm
Biella	10 mm	19Nm
Scarico al motore	13 mm	28Nm
Dal collettore di aspirazione al motore	10 mm	10Nm
Tappo di scarico dell'olio	10 mm	22Nm
Coperchio della valvola	8 mm	7Nm



## Fiche carburatore

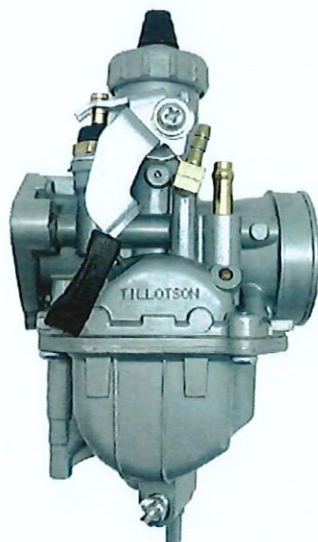
Carburetor Fiche

**Tillotson**  
RACING

**T4**  
SERIES

### CARBURETOR

Tillotson FM22-1A / FM22-2A



**SPORT**  
Direzione per lo Sport Automobilistico

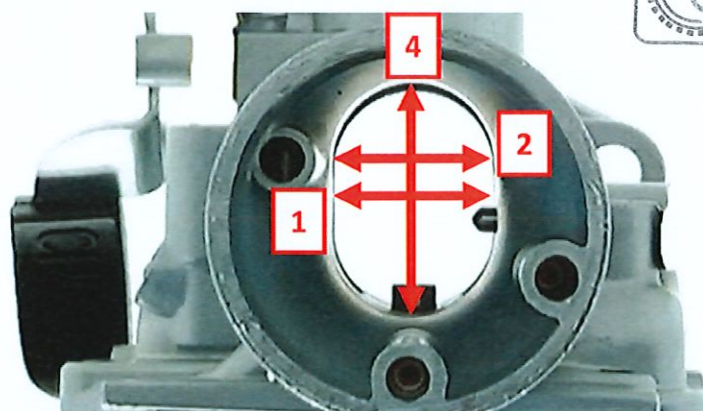
Manufacturer	TILLOTSON LTD.
Make	TILLOTSON
Model	FM22-1A / FM22-2A

## Measurements & Tolerance Index

ITEM	DESCRIPTION	TOLERANCE
1	Venturi Horizontal Measurement Centre	18.22mm Max (0.717")
2	Venturi Horizontal Measurement Max	18.72mm Max (0.737")
3	Throttle Bore Diameter	26.25mm Max (1.034")
4	Venturi Vertical Measurement	25.05mm Max (0.986")
5	Air Pick Off Hole	1.9mm +/- 0.1mm (0.075" +/- 0.004")
6	Venturi Idle Air Hole	1.9mm +/- 0.1mm (0.075" +/- 0.004")
7	Fuel In	1.65mm Max (0.065")
8	Main Feed Hole	2.65mm Max (0.104")
9	Pilot Feed Hole	0.97mm +/- 0.06mm (0.038" +/- 0.002")
10	Idle Feed Hole	0.80mm +/- 0.05mm (0.32" +/- 0.002")
11	Choke Feed Hole	0.65mm Max (0.26")
12	Emulsion Tube & Main Jet Length	39.0mm +/- 0.15mm (1.536" +/- 0.007")
13A	Main Jet Orifice <b>Junior</b>	1.10mm +/- 0.04mm (0.043 +/- 0.0015")
13B	Main Jet Orifice <b>Senior</b>	1.20mm +/- 0.04mm (0.046" +/- 0.0015")
14	Main Jet Emulsion Orifice x12	0.86mm Max (0.034")
15	Pilot Jet Length	29.05 +/- 0.15mm (1.144" +/- 0.007")
16	Pilot Jet Orifice	0.36mm +/- 0.04mm (0.014" +/- 0.0015")
17	Pilot Jet Emulsion x6	0.73mm Max (0.029")
18A	Slide Length <b>Senior</b>	37.00mm +/- 0.15mm (1.457" +/- 0.007")
18B	Slide Length <b>Junior</b>	Minimum 48,2 mm +/- 0.05mm
19	Slide Diameter	20.4mm +/- 0.15mm (0.804" +/- 0.007")
20	Needle Length	50.0mm +/- 0.2mm (1.970 +/- 0.01")

## Measurement Diagrams

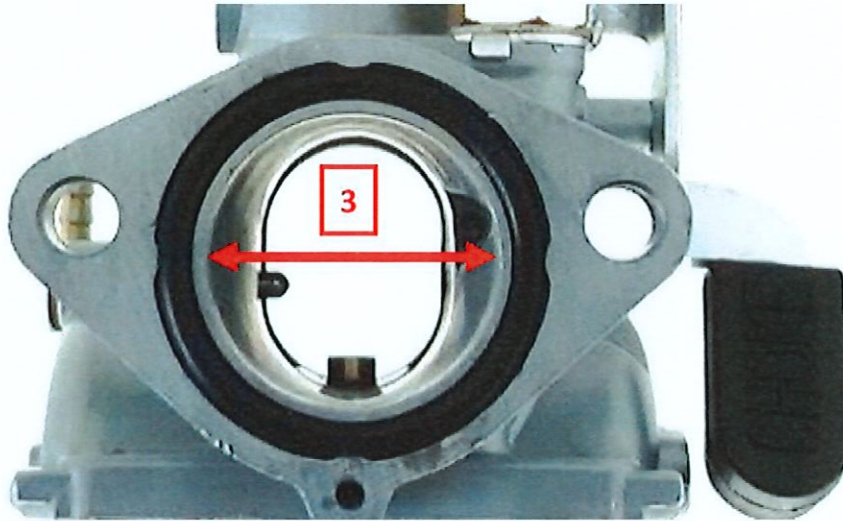
1. Venturi Horizontal Measurement Centre
2. Venturi Horizontal Measurement Max
4. Venturi Vertical Measurement



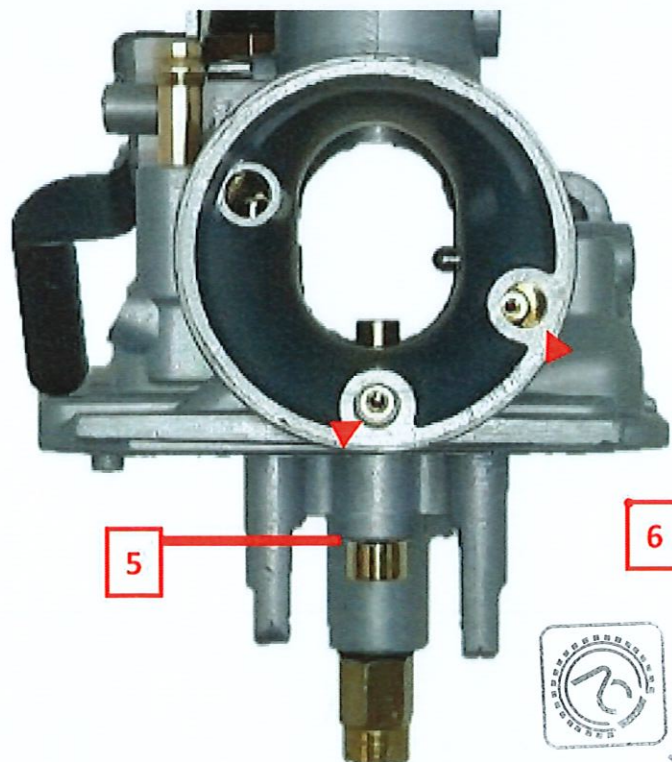
**SPORT**  
Direzione per lo Sport Automobilistico



### 3. Throttle Bore Diameter

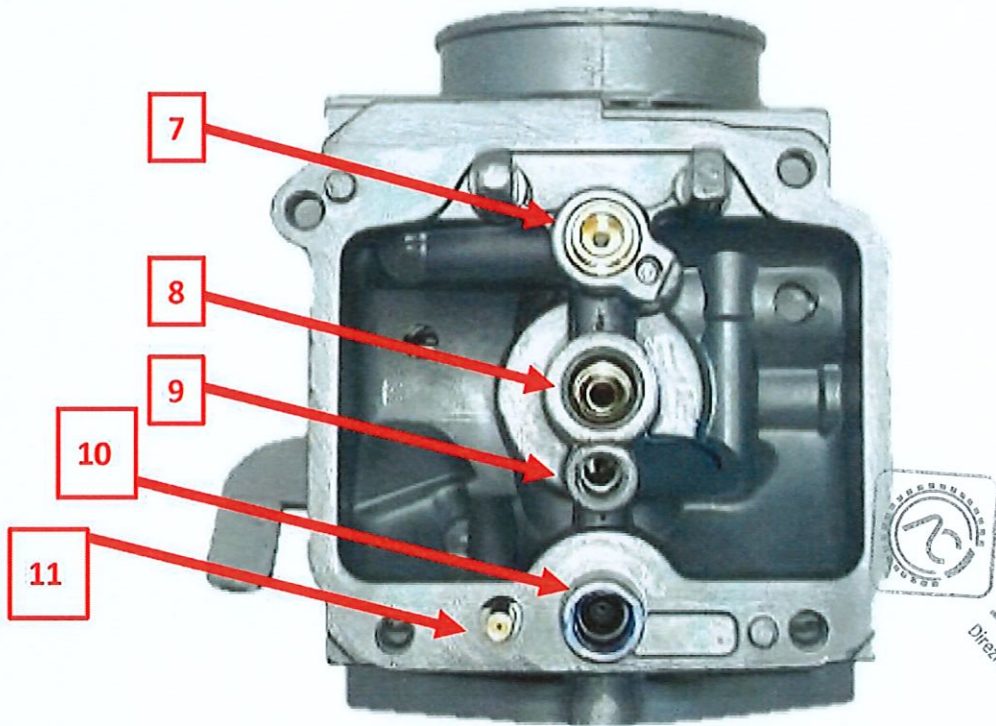


- 5. Air Pick Off Hole
- 6. Venturi Idle Air Hole

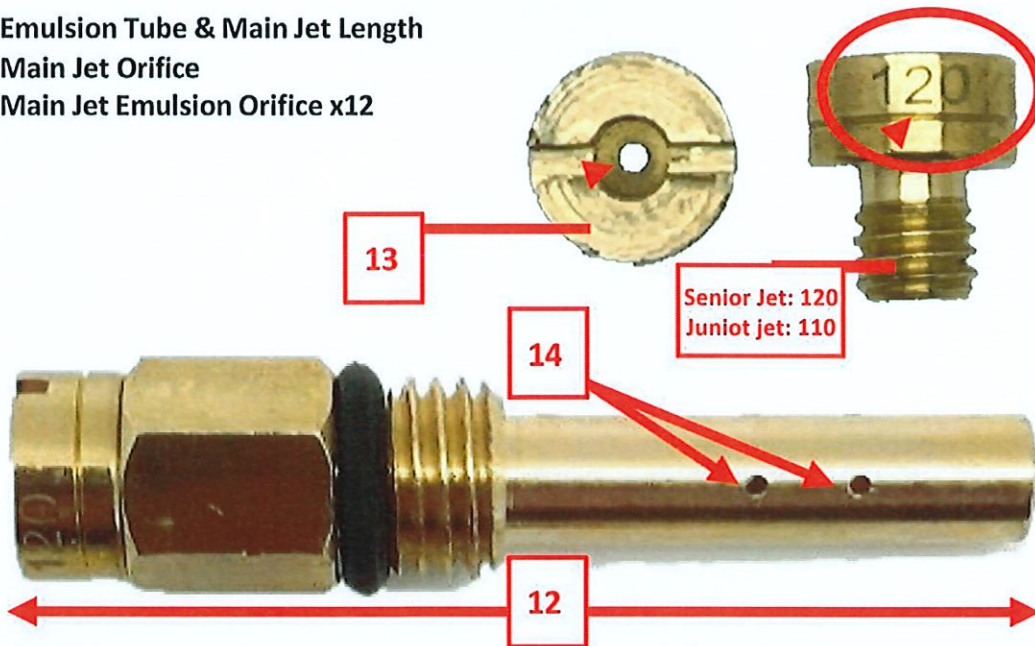


**SPORT**  
Direzione per lo Sport Automobilistico

- 7. Fuel In
- 8. Main Feed Hole
- 9. Pilot Hole
- 10. Idle Hole
- 11. Choke Feed Hole



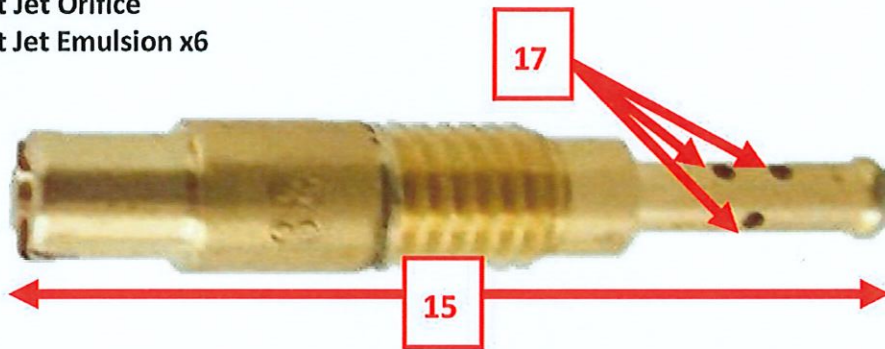
- 12. Emulsion Tube & Main Jet Length
- 13. Main Jet Orifice
- 14. Main Jet Emulsion Orifice x12



**SPORT**  
 Direzione per lo Sport Automobilistico



- 15. Pilot Jet Length
- 16. Pilot Jet Orifice
- 17. Pilot Jet Emulsion x6



- 18. Slide Length Max
- 19. Slide Diameter
- 20. Needle Length

<i>Altezza valvola</i>	
Junior	48.20mm +/- 0.15mm
Senior	37.00mm +/- 0.15mm

